

温度传感器 HEL-776/HEL-777

温度传感器
薄膜铂电阻

特点：

- 线性阻值与温度成正比
- 精确
- 电阻阻值互换
- 优秀的稳定性
- 安装尺寸小
- 可直接安装在印刷路板上
- 可焊 SIP 封装
- 塑料封装



工作性能

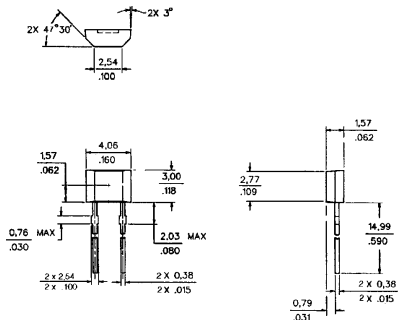
指标	条件
传感器类型	薄膜铂金 RTD: $R_0=1000\Omega@0^\circ\text{C}$; $\alpha=0.00375\Omega/\Omega/^\circ\text{C}$ $R_0=100\Omega@0^\circ\text{C}$; $\alpha=0.00385\Omega/\Omega/^\circ\text{C}$
温度范围	-55C 到 +150C
温度精度	好于 $\pm 0.5^\circ\text{C}$ 或 0.8% of 当前温度 ($R_0 \pm 0.2\%$ 激光修正) 两者取大 好于 $\pm 0.3^\circ\text{C}$ 或 0.6% of 当前温度 ($R_0 \pm 0.1\%$ 激光修正) 两者取大
基本电阻和 互换性 $R_0 \pm \Delta R_0$	$1000 \pm 2\Omega (\pm 0.2\%) @ 0^\circ\text{C}$ OR $100 \pm 0.2\Omega (\pm 0.2\%) @ 0^\circ\text{C}$ $1000 \pm 1\Omega (\pm 0.1\%) @ 0^\circ\text{C}$ OR $100 \pm 0.1\Omega (\pm 0.1\%) @ 0^\circ\text{C}$ (optional)
线性	$\pm 0.1\%$ 在 -40°C 到 125°C 满量程
时间常数	16s 在空气中 (3.5m/s)
绝缘电阻	$>50\text{M}\Omega \pm 50\text{VDC} @ 25^\circ\text{C}$
外壳材料	plaston 3300H
印脚材料	铜合金 194, 带铝 / 铅焊剂 (60/40)

选型表：

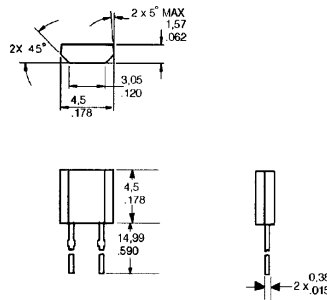
HEL-776-A	可焊 SIP 封装。0.100 英寸引线间距	
HEL-777-A	可焊 SIP 封装。0.100 英寸引线间距	
	-U	1000Ω, 0.00375Ω/Ω/°C
	-T	100Ω, 0.00385Ω/Ω/°C
	-0	$\pm 0.2\%$ 电阻修正 (标准)
	-1	$\pm 0.1\%$ 电阻修正 (可选)

MOUNTING DIMENSIONS(for reference only)mm/in.

HEL-776-A



HEL-777-A



推荐型号	类型
HEL-776-A-U-1	PT1000
HEL-777-A-U-1	PT1000